

## Zmluva o dielo

uzatvorená medzi objednávateľom a zhotoviteľom podľa § 536 a nasl. zákona č. 513/91 Zb.  
Obchodného zákonníka v platnom znení

---

### Čl. 1. Zmluvné strany

#### Objednávateľ

Názov: Obec Brvnište  
Sídlo: Brvnište 390, 018 12 Brvnište  
V zastúpení: Ing. Dagmar Mikudíková, starostka obce  
Bankové spojenie: Prima banka Slovensko, a.s.  
č. účtu: SK60 5600 0000 0028 3332 7007  
IČO: 00317101  
DIČ: 2020684644  
Právna forma: samospráva, obec

#### Zhotoviteľ

Obchodné meno: Intersystem EU s.r.o.  
Sídlo: Dukelská 295/34, 014 01 Bytča  
V zastúpení: Ing. Mária Weberová, konateľ  
Bankové spojenie: Slovenská sporiteľňa, a.s.  
Číslo účtu: IBAN SK2609 0000 0000 5031 7107 02  
IČO: 46186123  
Zástupca vo veciach technických: Eva Hrtánková  
Telefón: 0902 259 803

Zhotoviteľ potvrdzuje, že sa v plnom rozsahu oboznámil s rozsahom a povahou diela, že sú mu známe technické, kvalitatívne a iné podmienky súvisiace s realizáciou diela, vie zabezpečiť všetky požadované materiály a výrobky a že disponuje takými kapacitami a odbornými znalosťami, ktoré sú k vedeniu diela v dohodnutej lehote potrebné.

### Čl. 2. Predmet zmluvy

2.1. Názov diela : **Vybudovanie inovatívneho detského ihriska v materskej škole v obci Brvnište**

Miesto realizácie: **Obec Brvnište**

2.2. Dielo bude realizované v rámci riešenia projektu s názvom „Vybudovanie inovatívneho detského ihriska v materskej škole v obci Brvnište“ Objednávateľ má záujem zrealizovať stavbu na základe výzvy: **IROP-CLLD-T714-512-005**, v rámci ktorej má Objednávateľ uzatvorenú zmluvu o poskytnutí finančného príspevku č. **IROP-CLLD-T714-512-005-001**.

2.3. Zhotoviteľ sa zaväzuje, že za podmienok dohodnutých touto zmluvou vykoná pre objednávateľa dielo v zmysle predloženej ponuky a v zmysle Výzvy na predkladanie ponúk a spracovanej Prílohy č. 1 Opis predmetu zákazky tejto zmluvy. Opis predmetu zákazky tvorí prílohu č. 1 tejto zmluvy, technické/produktové listy dodávaných výrobkov tvoria prílohu č. 2 tejto zmluvy.

Objednávateľ sa zaväzuje vykonané montážne práce a dodávaný tovar prevziať a zaplatiť zhotoviteľovi dohodnutú cenu.

2.4. Zhotoviteľ prevzal od objednávateľa súťažné podklady s príslušnými prílohami, na základe ktorých predložil objednávateľovi súťažnú ponuku na celé zabezpečenie predmetu obstarávania a realizáciu diela.

2.5 Zhotoviteľ sa zaväzuje, že predmet obstarávania ako celok neodovzdá na realizáciu tretej osobe.

2.6 Zhotoviteľ vyhlasuje, že:

- na základe predloženej Prílohy č .1 Opis predmetu zákazky bola vypracovaná cena diela, ktorá obsahuje náklady na všetky dodávky tovarov a montážne práce potrebné k realizácii diela

2.7. Zhotoviteľ bude uskutočňovať montážne práce súvisiace s predmetom obstarávania v súlade s technologickými postupmi, technickými normami a pri dodržaní platných legislatívnych úprav, bezpečnostných predpisov a pod.

2.8. Súčasťou úspešného plnenia je aktívne spolupôsobenie a koordinácia povereného zástupcu objednávateľa so zhotoviteľom, pričom komunikácia bude prebiehať telefonicky, osobne pri obhliadke diela a zápismi v montážnom denníku, ktorý bude zhotoviteľ viesť.

2.9. Zhotoviteľ sa zaväzuje realizovať celé dielo na vlastnú zodpovednosť, na svoje náklady, na vlastné nebezpečenstvo a vo vlastnom mene.

2.10. Objednávateľ sa zaväzuje, že dokončené dielo bez poškodení a závad, zhotovené v súlade s prílohami tejto zmluvy prevezme a zaplatí za jeho zhotovenie dohodnutú cenu podľa čl. 4.

### **Čl. 3. Lehota a miesto plnenia**

3.1. Objednávateľ prehlasuje, že miesto zhotovenia diela je sprístupnené pre zhotovenie diela a že poskytne zhotoviteľovi nevyhnutnú súčinnosť. Objednávateľ vyzve písomnou objednávkou zhotoviteľa na prevzatie diela.

3.2. Miestom zhotovenia diela je k.ú. Brvnište.

3.3 Termín zhotovenia diela: najneskôr do 60 dní odo dňa sprístupnenia miesta zhotovenia diela.

3.4. Zhotoviteľ je povinný ihneď písomne informovať objednávateľa o vzniku akejkoľvek udalosti, ktorá sťažuje zhotovenie diela s dôsledkom hroziaceho omeškania lehôt plnenia.

3.5. Zhotoviteľ splní svoju povinnosť podľa tejto zmluvy riadnym ukončením a odovzdaním diela objednávateľovi v dohodnutom termíne, o čom bude zmluvnými stranami vyhotovený a podpísaný zápis na mieste zhotovenia diela.

### **Čl. 4. Cena diela**

4.1. Zmluvná cena za zhotovenie diela je stanovená na základe cenovej ponuky zhotoviteľa predloženej v rámci verejného obstarávania dohodou zmluvných strán v zmysle zákona č. 18/1996 Z. z. o cenách v platnom znení.

4.2. Zmluvná cena je stanovená na základe ocenenej Prílohy č. 1 Opis predmetu zákazky, ktorá je neoddeliteľnou časťou tejto zmluvy (príloha č. 1). Zmluvná cena je konečná a zaručuje úplnosť a komplexnosť diela.

4.3. K zmene ceny môže dôjsť:

- a) v prípade nevyhnutného rozšírenia alebo zúženia predmetu zmluvy zo strany

- objednávateľa,  
b) pri nevyhnutnej zmene technického riešenia požadovaného objednávatelom,  
c) pri zmene zákonnej sadzby DPH.  
Ostatné zmeny ceny nie sú prípustné.

4.4. Dodatok k zmluve, ktorá je výsledkom verejného obstarávania a ktorý by zvyšoval cenu plnenia alebo jeho časti, je možné uzatvoriť len za dodržania podmienok stanovených v zákone o verejnom obstarávaní.

4.5. Zmluvná cena za zhotovenie diela podľa čl. 2 je:

Celková cena diela bez DPH: 16 927,92 €  
z toho DPH: 3 385,58 €  
cena s DPH: 20 313,50 €

4.6. Do ceny diela sú zarátané všetky náklady potrebné k realizácii diela a ďalšie náklady zohľadnené v cene diela pri určovaní ceny v rámci procesu verejného obstarávania. Zhotoviteľ sa zaväzuje, že vykoná zmluvné montážne práce a dodávky tovarov a prijme riziká realizácie v rámci tejto zmluvy za zmluvnú cenu.

4.7. Montážne práce, ktoré zhotoviteľ vykoná odchyľne od schválenej Prílohy č. 1 Opis predmetu zákazky alebo bez príkazu objednávateľa, nebudú objednávatelom uhradené, pokiaľ zmluvnými stranami nebude dohodnuté inak.

## **Čl. 5. Platobné podmienky**

5.1. Objednávateľ neposkytne zhotoviteľovi žiaden preddavok. Faktúry sa budú uhrádzať podľa predložených súpisov skutočne vykonaných montážnych prác a dodaných tovarov odsúhlasených objednávatelom.

5.2. Zhotoviteľ vystaví faktúru za vykonané dielo v troch rovnopisoch po ukončení a odovzdaní diela. Okrem všeobecných náležitostí podľa zákona o DPH musí faktúra obsahovať názov diela, množstvo a druh dodaných tovarov a ich ceny. Prílohou faktúry bude aj zápis/protokol o odovzdaní a prevzatí diela potvrdený zodpovednými osobami oboch zmluvných strán.

5.3. Splatnosť faktúry je 60 dní odo dňa jej doručenia objednávatelovi.

5.4. V prípade, že faktúra bude obsahovať nesprávne alebo neúplné údaje, je objednávateľ oprávnený túto faktúru v lehote splatnosti vrátiť zhotoviteľovi. Lehota splatnosti v tomto prípade začne plynúť od doručenia novej správne vystavenej faktúry objednávatelovi.

## **Čl. 6. Záruka a zodpovednosť za vady diela**

6.1. Kvalita zhotoveného diela bude v súlade s odbornými normami, právnymi predpismi, bude zodpovedať účelu, pre ktorý sa dielo obvykle užíva a počas záručnej doby bude mať vlastnosti dohodnuté v tejto zmluve.

6.2. Záruka na vykonané montážne práce je v dĺžke 60 mesiacov, na výrobky podľa záruky výrobcu - min. 24 mesiacov a začína plynúť odo dňa odovzdania a prevzatia riadne dokončeného diela bez väd.

6.3. Objednávateľ má právo na bezplatné odstránenie vady, ktorá sa prejavila po odovzdaní diela a nebola spôsobená porušením jeho povinností. Zhotoviteľ nezodpovedá za vady diela, ktoré boli spôsobené použitím podkladov a vecí poskytnutých objednávatelom a zhotoviteľ ani pri vynaložení všetkej starostlivosti nemohol zistiť ich nevhodnosť alebo na ňu upozornil objednávateľa a ten na ich použití trval.

6.4. Prípadnú reklamáciu vady diela je obstarávateľ povinný uplatniť bezodkladne po zistení vady písomnou formou na adresu zhotoviteľa. Zhotoviteľ sa zaväzuje začať s odstraňovaním prípadných väd diela v zmysle bodu 6.3. do 5 dní od uplatnenia oprávnenej reklamácie objednávateľa a vady odstrániť v čo najkratšom technicky možnom čase. Termín odstránenia väd sa dohodne písomnou formou.

6.5. Reklamované vady, ktoré označí objednávateľ za havarijné, je zhotoviteľ povinný odstrániť do 24 hodín od ich nahlásenia. Sú to najmä tie vady, na základe ktorých nemôže obstarávateľ dielo užívať a hrozí mu majetková ujma .

6.6. V prípade, že zhotoviteľ nezačne s odstraňovaním väd reklamovaných v záručnej lehote podľa bodu 6.4., je objednávateľ oprávnený nechať tieto vady odstrániť treťou osobou a náklady vyúčtovať zhotoviteľovi. Zhotoviteľ sa zaväzuje tieto náklady uhradiť v plnej výške do 21 kalendárnych dní odo dňa obdržania faktúry, ktorou mu boli tieto náklady vyúčtované.

## **Čl. 7. Majetkové sankcie**

7.1. Zmluvné strany si dohodli tieto zmluvné pokuty:

- a) V prípade, že sa zhotoviteľ z jeho viny dostane do omeškania s odovzdaním diela po termíne uvedenom v bode 3.2., je povinný zaplatiť objednávateľovi zmluvnú pokutu vo výške 0,05 % zo zmluvnej ceny za každý začatý deň omeškania.
- b) Ak zhotoviteľ neodstráni vady a nedorobky v dohodnutom termíne podľa bodu 6.4. a 6.5., zaplatí objednávateľovi zmluvnú pokutu vo výške 0,05 % zo zmluvnej ceny za každý deň omeškania až do odstránenia poslednej chyby diela.
- c) V prípade nedodržania termínu splatnosti faktúr môže zhotoviteľ vyúčtovať objednávateľovi úrok z omeškania vo výške 0,05 % z dlžnej sumy za každý týždeň omeškania.

## **Čl. 8. Dielo**

8.1. Zhotoviteľ sa zaväzuje odovzdať objednávateľovi celé dielo, zhotovené bez väd a poškodení, v termíne uvedenom v bode 3.3. tejto zmluvy, nezaťažené právami tretích osôb.

8.2. Zhotoviteľ odovzdá objednávateľovi zhotovené dielo zápisom do preberacieho protokolu.

8.3. Zhotoviteľ je povinný dodržiavať bezpečnosť a ochranu zdravia osôb pri práci, dodržiavať a zabezpečovať požiarnu bezpečnosť a prevenciu, riadne uskladňovať materiály a zabezpečovať ich ochranu proti poškodeniu a odcudzeniu.

8.4. Zhotoviteľ je povinný rešpektovať a plniť bez omeškania všetky požiadavky objednávateľa, vyplývajúce z ustanovení tejto zmluvy.

## **Čl. 9. Odstúpenie od zmluvy, zánik zmluvy, riešenie sporov**

9.1. Objednávateľ môže odstúpiť od zmluvy v týchto prípadoch:

- z dôvodu nedodržania kvality montážnych práce a materiálov a neschopnosti uskutočniť nápravu do 15 dní od doručenia výzvy na nápravu, pri neplnení záväzkov alebo po odmietnutí prispôbiť sa požiadavkám objednávateľa dojednaných v zmluve
- v prípade omeškania zhotoviteľa so zhotovením diela o viac ako 30 dní

Zhotoviteľovi v týchto prípadoch nevzniká nárok na náhradu škody.

9.2. Všetky spory a rozdiely názorov, ktoré vzniknú zo zmluvy alebo v súvislosti s ňou v ďalšom priebehu realizácie montážnych prác a dodávaných tovarov sa budú riešiť v prvom rade rokovaním medzi zmluvnými stranami, ďalej odbornou expertízou súdnych znalcov, s ktorou budú súhlasiť obidve zmluvné strany. Ak sa zmluvné strany nedohodnú ani na úrovni štatutárnych zástupcov, obrátia sa strany s doriešením sporu na príslušný súd.

9.3 Zmluvne strany môžu okrem uvedeného odstúpiť od zmluvy aj v zmysle ustanovení zákona č. 513/1991 Zb. Obchodný zákonník.

9.4. Odstúpenie od zmluvy musí byť oznámené písomne. V odstúpení musí byť uvedený dôvod, pre ktorý strana od zmluvy odstupuje. Vykonané montážne práce a dodávky budú odúčtované podľa zmluvných cien faktúrou a objednávateľ uhradí náklady, ktoré preukázateľne zhotoviteľovi vznikli a boli zahrnuté v zmluvnej cene rozpracovaného diela.

## Čl. 10. Záverečné ustanovenia

10.1 Zmluva vzniká prejavom súhlasu s celým jej obsahom. Súhlas musí byť písomný, riadne potvrdený a podpísaný oprávneným zástupcom zmluvnej strany, ktorá ho prejavila.

10.2 Meniť alebo doplňovať text tejto zmluvy je možné len formou písomných číslovaných dodatkov, ktoré budú platné ak budú riadne potvrdené a podpísané oprávnenými zástupcami zmluvných strán. Pre platnosť dodatkov k tejto zmluve sa vyžaduje dohoda o celom texte. Dodatky musia byť vyhotovené v rovnakom počte ako pôvodná zmluva.

10.3 K návrhom dodatkov k tejto zmluve sa zmluvné strany zaväzujú vyjadriť písomne.

10.4 Pre otázky touto zmluvou neriešené platia príslušné ustanovenia Obchodného zákonníka a ostatných všeobecne záväzných právnych predpisov.

10.5 Povinnosť dodávateľa/zhotoviteľa strpieť výkon kontroly/auditu/kontroly na mieste súvisiaceho s dodaným tovarom, stavebnými prácami a službami, kedykoľvek počas platnosti Zmluvy o poskytnutí príspevku, a to oprávnenými osobami na výkon tejto kontroly/auditu a poskytnúť im všetku potrebnú súčinnosť.

10.6 Neoddeliteľnou súčasťou a prílohami tejto zmluvy je opis predmetu zákazky a technické/produktové listy dodávaných výrobkov

10.7 Táto zmluva je vyhotovená v šiestich rovnopisoch s platnosťou originálu, pričom po podpise zmluvy obdrží zhotoviteľ dve vyhotovenia, štyri sú pre objednávateľa.

10.8 Zmluva nadobúda platnosť dňom jej podpísania oboma zmluvnými stranami a účinnosť v súlade so znením Občianskeho zákonníka dňom nasledujúcim po dni jej zverejnenia v centrálnom registri zmlúv.

10.9 Zmluvné strany prehlasujú, že súhlasia s podmienkami uvedenými v tejto zmluve, čo potvrdzujú svojimi podpismi.

Obsah zmluvy bol obojstranne prijatý za záväzný a potvrdený zmluvnými stranami.

Súčasťou tejto Zmluvy je

Príloha 1. Opis predmetu zákazky – (tvorí ocenený výkaz výmer a projektová dokumentácia)

Príloha 2. Technické/produktové listy dodávaných výrobkov

V Brvnište, dňa 07.06.2023

V Bytci dňa 1.6.2023

Objednávateľ:



Zhotoviteľ:



## REKAPITULÁCIA STAVBY

Kód: BR  
 Stavba: SO 01 Brvnište

JKSO:  
 Miesto:

KS:  
 Dátum:

Objednávateľ:

IČO:  
 IČ DPH:

Zhotoviteľ: Intersystem EU s.r.o.

IČO: 46186123  
 IČ DPH: SK2023271151

Projektant: Ing. Dušan Kopták

IČO:  
 IČ DPH:

Spracovateľ:

IČO:  
 IČ DPH:

Poznámka:

Náklady z rozpočtov				16 927,92
Ostatné náklady zo súhrnného listu				0,00
<b>Cena bez DPH</b>				<b>16 927,92</b>
	Sadzba dane	Základ dane		Výška dane
DPH základná	20,00%	0,00		0,00
znižovaná	20,00%	16 927,92		3 385,58
<b>Cena s DPH</b>		<b>v EUR</b>		<b>20 313,50</b>

Projektant

Spracovateľ

Dátum a podpis:

Pečiatka

Dátum a podpis:

Pečiatka

Objednávateľ

Zhotoviteľ

Dátum a podpis:

Pečiatka

Dátum a podpis:

Int  
 Duk  
 IČO:

## REKAPITULÁCIA OBJEKTŮ STAVBY

Kód: BR

Stavba: SO 01 Brvnište

Miesto:

Dátum:

Objednávateľ:

Projektant: Ing. Dušan Kopták

Zhotoviteľ: Intersystem EU s.r.o.

Spracovateľ:

Kód	Popis	Cena bez DPH [EUR]	Cena s DPH [EUR]
1)	Náklady z rozpočtov	16 927,92	20 313,50
BR	SO 01 Brvnište	16 927,92	20 313,50
2)	Ostatné náklady zo súhrnného listu	0,00	0,00
Celkové náklady za stavbu 1) + 2)		16 927,92	20 313,50



# KRYCÍ LIST ROZPOČTU

Stavba:  
SO 01 Brvnište

JKSO:  
Miesto:

Objednávateľ:

Zhotoviteľ: Intersystem EU s.r.o.

Projektant: Ing. Dušan Kopták

Spracovateľ:

Poznámka:

KS:  
Dátum:

IČO:  
IČ DPH:

IČO: 46186123  
IČ DPH: SK2023271151

IČO:  
IČ DPH:

IČO:  
IČ DPH:

Náklady z rozpočtu				16 927,92
Ostatné náklady				0,00
<b>Cena bez DPH</b>				<b>16 927,92</b>
	Základ dane	Sadzba dane	Výška dane	
DPH základná	0,00	20,00%	0,00	
znižená	16 927,92	20,00%	3 385,58	
<b>Cena s DPH</b>		<b>v EUR</b>		<b>20 313,50</b>

Projektant

Spracovateľ

Dátum a podpis:

Pečiatka

Dátum a podpis:

Pečiatka

Objednávateľ

Zhotoviteľ

Dátum a podpis:

Pečiatka

Dátum a podpis:

25.05.2023

## REKAPITULÁCIA ROZPOČTU

Stavba:  
**SO 01 Brvnište**

Miesto:

Objednávateľ:  
Zhotoviteľ: Intersystem EU s.r.o.

Dátum:

Projektant: Ing. Dušan Kopták  
Spracovateľ:

Kód dielu - Popis	Cena celkom [EUR]
<b>1) Náklady z rozpočtu</b>	<b>16 927,92</b>
HSV - Práce a dodávky HSV	16 927,92
1 - Zemné práce	16 927,92
<b>2) Ostatné náklady</b>	<b>0,00</b>
<b>Celkové náklady za stavbu 1) + 2)</b>	<b>16 927,92</b>

# ROZPOČET

Stavba:

SO 01 Brvnište

Miesto:

Dátum:

Objednávateľ:

Projektant: Ing. Dušan Kopták

Zhotoviteľ: Intersystem EU s r.o.

Spracovateľ:

PČ	Typ	Kód	Popis	MJ	Množstvo	J.cena [EUR]	Cena celkom [EUR]
<b>Náklady z rozpočtu</b>							<b>16 927,92</b>
D	HSV	Práce a dodávky HSV					16 927,92
D	1	Zemné práce					16 927,92
1	K	132201101.S	Výkop ryhy do šírky 600 mm v horn.3 do 100 m3	m3	2,950	32,29	95,26
2	K	132201109.S	Príplatok k cene za lepivosť pri hĺbení rýh šírky do 600 mm zapážených i nezapažených s urovnaním dna v hĺbke 3	m3	2,950	8,90	26,26
6	K	275313611.S	Betón základových pätiiek, prostý tr. C 16/20	m3	1,700	95,50	162,35
7	K	936105141.S	Montáž lezeckých prvkov skladaných na mieste, osadené do betónových pätiiek	súb.	1,000	270,00	270,00
8	K	936105211.S	Montáž detskej zostavy malej z kovových prvkov skladaných na mieste, osadené do betónovej pätiiky	súb.	3,000	339,00	1 017,00
9	K	936105224.S	Montáž prevažovadlových hojdačiek z kovových prvkov skladaných na mieste, osadené do betónových pätiiek	súb.	2,000	115,00	230,00
10	K	936105227.S	Montáž pružinových hojdačiek z kovových prvkov skladaných na mieste, osadené do betónových pätiiek	súb.	2,000	69,00	138,00
11	M	55381729001	Strunová hojdačka	ks	2,000	290,00	580,00
12	M	55381729006	Lanová pyramída	ks	1,000	1 655,00	1 655,00
13	M	55381729002	Prevažovacia hojdačka	ks	2,000	455,00	910,00
14	M	55381729003	Zostava Lienka	ks	1,000	3 950,00	3 950,00
15	M	55381729004	Zostava so šmýkalkou	ks	1,000	3 990,00	3 990,00
16	M	55381729005	Preliezka včielka	ks	1,000	3 590,00	3 590,00
17	K	998231311.S	Presun hmôt pre sadovnícke a krajinárske úpravy do 5000 m vodorovne bez zvislého presunu	t	8,032	39,10	314,05



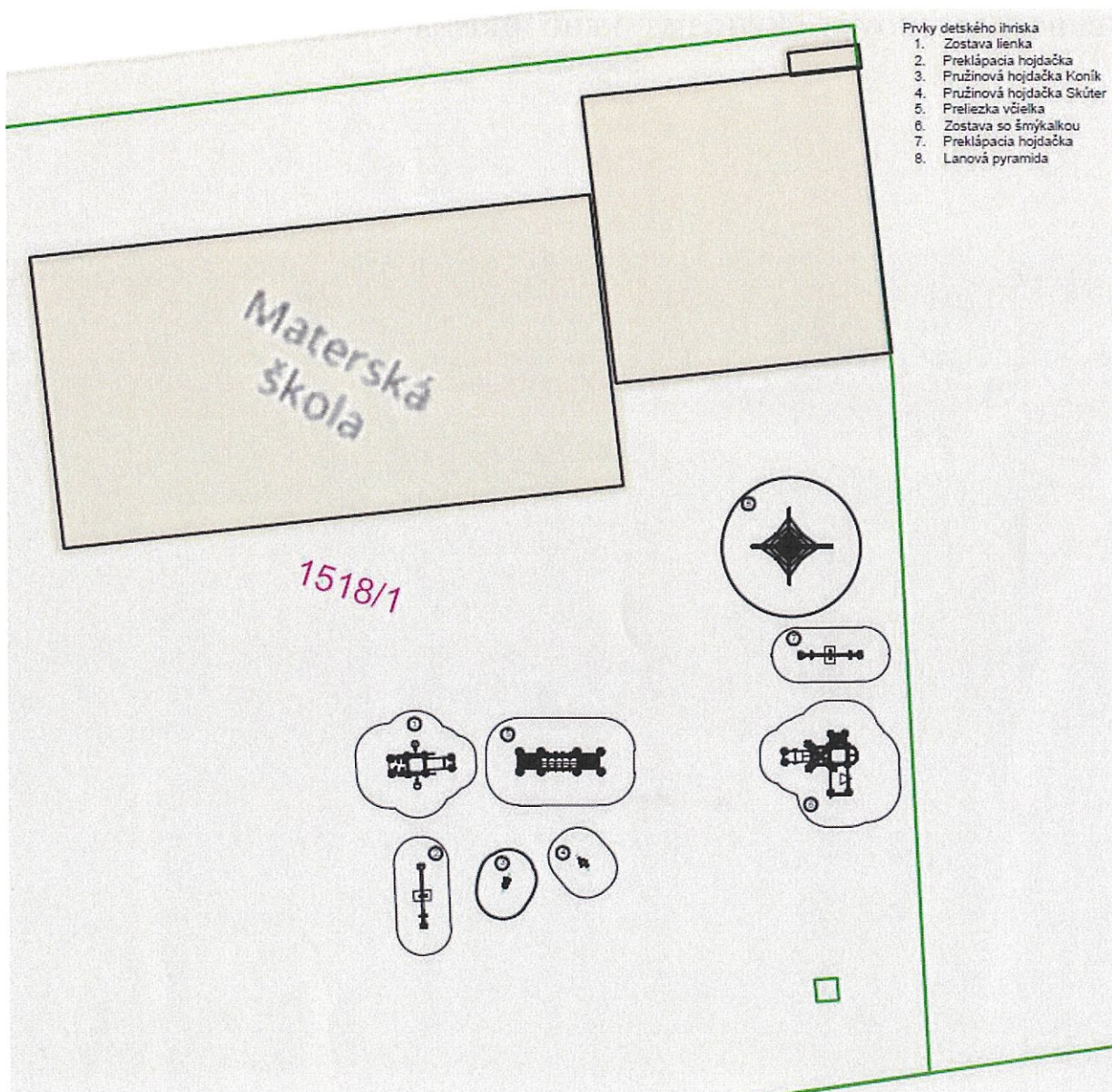
## VYBUDOVANIE INOVATÍVNEHO DETSKÉHO IHRISKA V MATERSKEJ ŠKOLE V OBCI BRVNIŠTE



### Situácia – Pôdorys návrhu detského ihriska

Objednávateľ:	Obec Brvnište, Obecný úrad Brvnište 390, 018 12 Brvnište
Investor:	Obec Brvnište, Obecný úrad Brvnište 390, 018 12 Brvnište
Stavba:	Vybudovanie inovatívneho detského ihriska v materskej škole v obci Brvnište
Projektant stavby:	Ing. Dušan Kopták
Miesto stavby:	Obec Brvnište

Dátum: 02/2022



**Situácia – Pôdorys návrhu detského ihriska s legendou**

**Stavba:** Vybudovanie inovatívneho detského ihriska v materskej škole v obci Brvnište

**Projektant stavby:** Ing. Dušan Kopták

**Miesto stavby:** Obec Brvnište

Dátum: 02/2022

## **TECHNICKÁ SPRÁVA**

### **URBANISTICKÉ RIEŠENIE**

Navrhované detské ihrisko sa nachádza v obci Brvnište.

### **ARCHITEKTONICKÉ RIEŠENIE**

Samotné detské ihrisko je tvorené z hracích prvkov, ktoré vytvárajú inovatívny, hravý priestor pre deti i komunitu, ktorý podporuje kreativitu a rozvoj detí:

**Zostava Lienka – 1 ks**

**Zostava so šmýkalkou – 1 ks**

**Preliezka Včielka – 1 ks**

**Lanová pyramída – 1 ks**

**Preklápacia hojdačka – 2 ks**

**Pružinová hojdačka skúter – 1 ks**

**Pružinová hojdačka koník – 1 ks**

V projekte sú použité prvky certifikovaných detských ihrísk v súlade s normou STN EN 1176.

Dopadová plocha vyhovuje STN EN 1177.

### **KONŠTRUKČNÉ RIEŠENIE**

#### **Zemné a výkopové práce**

Stavba detského ihriska bude prebiehať v mieste zatravnenej plochy. Prvky detského ihriska budú po zrealizovaní výkopových prác osadené do betónového základu.

Detské ihrisko bude rozdelené na zónu pre menšie a väčšie deti, ktoré budú spolu vytvárať inovatívny hravý priestor pre kreativitu a rozvoj detí.

Pri umiestňovaní hracích prvkov je potrebné zohľadniť a rešpektovať normy STN EN 1176/1177 a vedenie existujúcich inžinierskych sietí.

## Hracie prvky detského ihriska – bezúdržbové materiály

Základná konštrukcia herných prvkov – oceľová konštrukcia, zabezpečená proti korózii, maľovaná práškovo, na konci konštrukcií sú ochranné krytky z HDPE.

Ostatné časti materiálov:

Najviac namáhané časti sú vyrobené z nerezovej ocele.

Lanové časti – polypropylénové laná s oceľovým jadrom o priemere minimálne 16 mm.

Bariérky, striešky, bočnice, tunel, časti tiel s motívom – HDPE.

Šmýkalka – PE/nerezová s bokmi HDPE.

Ochranné prvky – na zabránenie vzniku úrazov sú použité ochranné plastové krytky.

Na prvky detského ihriska sú použité aj recyklované materiály.

Farebné prevedenie prvkov detského ihriska je potrebné prispôbiť navrhovaným prvkom aby spolu vytvárali inovatívny hravý priestor pre kreativitu a rozvoj detí.

Kotvenie a montáž prevedie dodávateľ po realizácii výkopových prác.

## Dopadová plocha

Dopadová plocha je v zmysle STN EN 1177, pre navrhnuté prvky je postačujúci trávnik.

## Starostlivosť o životné prostredie

Stavba nebude nepriaznivo vplyvať na životné prostredie a vzhľadom na jej polohu bude mať minimálny dopad na životné prostredie predmetnej lokality obce. Na hracej ploche nebude vykonávaná manipulácia s nebezpečnými látkami vyžadujúca v zmysle zákona o ochrane podzemných vôd vykonať opatrenia voči ich prieniku do podlažia. Pri výstavbe nebude narušený ekologický systém. Pri stavebných prácach bude minimálne obmedzená prevádzka na komunikáciách. Prípadné znečistenie verejných komunikácií bezodkladne odstráni realizátor stavby. Výkopová zemina sa uloží na skládku v areáli a bude využitá na terénne úpravy.

Nakladanie s odpadmi sa musí riadiť platnou právnou úpravou na úseku odpadového hospodárstva (zákon č. 79/2015 Z.z. o odpadoch v znení neskorších predpisov), ktorá požaduje predchádzať vzniku odpadov a obmedzovať ich množstvo, ako i odpady zhodnocovať recykláciou a opätovným využitím. Zneškodňovanie odpadov spôsobom, ktorý neohrozuje zdravie ľudí a nepoškodzuje životné prostredie je možné vtedy, ak sa nedá použiť iný, vhodnejší spôsob nakladania s odpadmi. Z uvedeného vyplýva, že zneškodňovanie odpadov skládkovaním by mal byť posledný spôsob, ako sa bude s odpadmi nakladať.

So vzniknutými odpadmi budú užívatelia stavieb, aj obec, nakladať v súlade s ustanoveniami zákona č. 79/2015 Z.z. o odpadoch, ako i v súlade s ostatnými právnymi predpismi, t.j. zabezpečia ich zhodnotenie poprípade zneškodnenie na základe zmluvy prostredníctvom oprávnených organizácií.

*Kategorizácia odpadov počas výstavby podľa vyhl. 365/2015 Z.z. je nasledovná:*

-15 01 01	Obaly z papiera a lepenky	/riadená skládka/ O	0,005 t
-17 04 05	železo, betonárska výstuž	/riadená skládka/ O	0,000 t
-17 09 04	zmiešané odpady zo stavieb	/riadená skládka/ O	0,000 t
-17 05 04	zemina a kamenivo	/riadená skládka/ O	0 m <sup>3</sup>



## Prvky detského ihriska

### Zostava Lienka

Zostava pozostáva z dvoch častí tela z jednej aj z druhej strany zostavy v tvare lienky z HDPE o hrúbke minimálne 15 mm, s farebnosťou tela lienky, ktorého súčasťou sú aj oči, ústa, nos, tykadlá. Telo má po bokoch otvory do zostavy a zjazdové rúry. Zo zadnej časti je nerezová šmýkalka s bokmi HDPE, z prednej časti je lezecká stena s lezeckými úchytnými.

Základná konštrukcia – oceľová o rozmere minimálne 9x9 cm, zabezpečená proti korózií, maľovaná práškovo, na konci konštrukcií sú ochranné plastové krytky.

Oceľové časti – zabezpečené proti korózií, maľované práškovo.

Šmýkalka – nerezová s bokmi HDPE.

Telo lienky – HDPE o hrúbke minimálne 15 mm.

Podlaha a lezecká stena – vodeodolná protišmyková preglejka.

Protí zabráneniu vzniku úrazov sú použité ochranné krytky z HDPE.

Rozmery prvku: minimálne D 3,1 x Š 1,9 x V 2,5 m

Kritická výška pádu: minimálne 0,9 m

Rozmery ochrannej zóny: minimálne 5,52 x 4,92 m



## Zostava so šmýkalkou

Zostava pozostáva z dvoch veží, z toho jedna veža je so strieškou rozdelenou na štyri časti, súčasťou zostavy je šmýkalka PE, oceľový vysunutý balkón v tvare polkruhu, edukačné bariérky s hrami pre deti – hodiny a iné edukačné hry, schody s plným bočným zábradlím z HDPE, horizontálna lezecká stena s lezeckými úchytmi, horizontálna lanová stena, nerezová hrazda, nerezový rebrík.

Základná konštrukcia – oceľová o rozmere minimálne 9x9 cm, zabezpečená proti korózií, maľovaná práškovo, na konci konštrukcií sú ochranné plastové krytky.

Oceľové časti – zabezpečené proti korózií, maľované práškovo.

Šmýkalka – PE.

Strieška, bariérky, boky schodov – HDPE o hrúbke minimálne 15 mm.

Podlaha a lezecká stena – vodeodolná protišmyková preglejka.

Lanové časti - polypropylénové laná s oceľovým jadrom o priemere minimálne 16 mm.

Hrazdy – nerezové.

Proti zabráneniu vzniku úrazov sú použité ochranné krytky z HDPE.

Rozmery prvku: minimálne D 3,45 x Š 2,85 x V 3,35 m

Kritická výška pádu: minimálne 0,9 m

Rozmery ochrannej zóny: minimálne 6,41 x 5,8 m



## Preliezka Včielka

Preliezka pozostáva z tela v tvare včielky v prednej, zadnej aj strednej časti preliezky, telo je v tvare a vo farbách včielky, ktorého súčasťou sú aj oči, ústa, tykadlá. Súčasťou preliezky sú dva pevné preliezacie tunely HDPE a jeden lanový preliezací tunel, tunele sú prepojené oceľovými konštrukciami o rozmere minimálne 9x9 cm.

Základná konštrukcia – oceľová, zabezpečená proti korózií, maľovaná práškovo, na konci konštrukcií sú ochranné plastové krytky.

Oceľové časti – zabezpečené proti korózií, maľované práškovo.

Lanové časti – polypropylénové laná s oceľovým jadrom o priemere minimálne 16 mm.

Telo včielky a tunel – HDPE.

Proti zabráneniu vzniku úrazov sú použité ochranné krytky z HDPE.

Rozmery prvku: minimálne D 3,8 x Š 1,0 x V 2,05 m

Rozmery ochrannej zóny: minimálne 6,82 x 4,0 m



## Lanová pyramída

Lanová pyramída pozostáva z hlavného stredového stĺpu o priemere minimálne 114 mm s jedným lanovým medzipodlažím, s lanovým výpletom po obvode celej pyramídy. Laná sú ukotvené štyrmi napínacími zámkami.

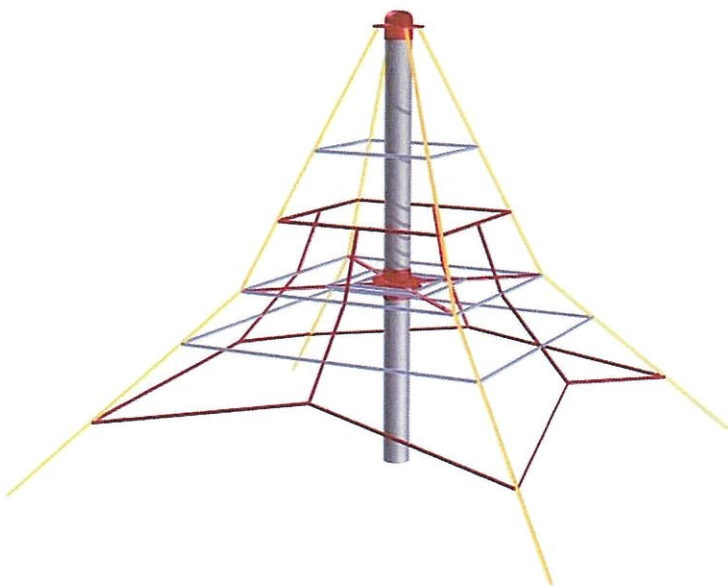
Základná konštrukcia – oceľová, zabezpečená proti korózií.

Lanové časti – polypropylénové laná s oceľovým jadrom o priemere minimálne 16 mm.

Rozmery prvku: minimálne priemer 3,4 m, výška 2 m

Kritická výška pádu: minimálne 1,00 m

Rozmery ochranej zóny: minimálne priemer 6,4 m



## Preklápacia hojdačka

Základná konštrukcia – oceľová, zabezpečená proti korózií, maľovaná práškovo, na konci konštrukcií sú ochranné plastové krytky, konštrukcia má teflónové ložisko.

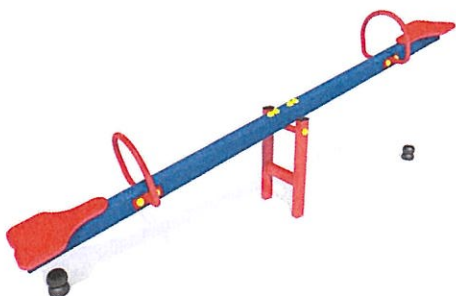
Oceľové časti – zabezpečené proti korózií, maľované práškovo.

Sedenie – HDPE.

Proti zabráneniu vzniku úrazov sú použité ochranné krytky z HDPE.

Rozmery prvku: minimálne D 3,0 m

Rozmery ochranej zóny: minimálne 5,0 x 2,4 m



### **Pružinová hojdačka Skúter**

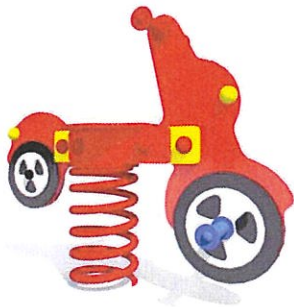
Telo hojdačky v tvare skútra dotvorené kolesami, s úchytní na ruky a nohy, telo skútra z HDPE o hrúbke minimálne 15 mm.

Pružina oceľová, zabezpečená proti korózii, maľovaná práškovo.

Proti zabráneniu vzniku úrazov sú použité ochranné krytky z HDPE.

Rozmery prvku: minimálne D 0,82 x Š 0,26 x V 0,67 m

Rozmery ochranej zóny: minimálne 3,22 x 2,6 m



### **Pružinová hojdačka Koník**

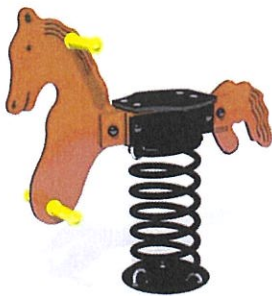
Telo hojdačky v tvare koníka, s úchytní na ruky a nohy, telo koníka z HDPE o hrúbke minimálne 15 mm.

Pružina oceľová, zabezpečená proti korózii, maľovaná práškovo.

Proti zabráneniu vzniku úrazov sú použité ochranné krytky z HDPE.

Rozmery prvku: minimálne D 0,85 x Š 0,22 x V 0,7 m

Rozmery ochranej zóny: minimálne 3,25 x 2,64 m







### Zostava Lienka

Základná konštrukcia – oceľova s rozmerom 9x9 cm, zabezpečená proti korózií, maľovaná práškovo, na konci konštrukcií sú ochranné plastové krytky.

Oceľové časti – zabezpečené proti korózií, maľované práškovo.

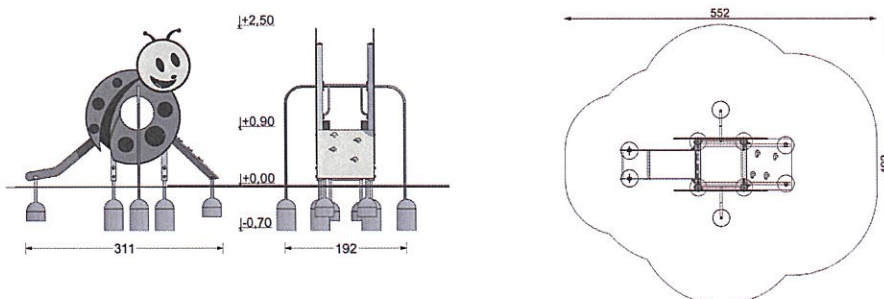
Šmýkalka – nerezová s bokmi HDPE.

Telo lienky – HDPE 15 mm.

Podlaha a lezecká stena – vodeodolná protišmyková preglejka.

Proti zabráneniu vzniku úrazov sú použité ochranné krytky z HDPE.

Možnosť výberu farebného prevedenia podľa požiadaviek a možností výroby.



Intersystem EU s.r.o.

Dukelská 295/34

014 01 Bytča

tel.: +421/902 259 803

[info@intersystemeu.sk](mailto:info@intersystemeu.sk)

[www.intersystemeu.sk](http://www.intersystemeu.sk)



### Zostava so šmýkalkou

Základná konštrukcia – oceľová s rozmerom 9x9 cm, zabezpečená proti korózií, maľovaná práškovo, na konci konštrukcií sú ochranné plastové krytky.

Oceľové časti – zabezpečené proti korózií, maľované práškovo.

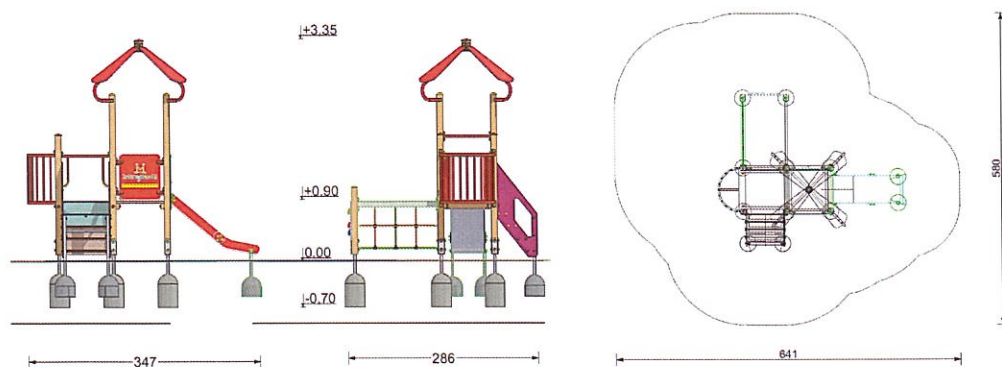
Šmýkalka – PE.

Strieška a bariérky a bočnice schodov – HDPE 15 mm.

Lanové časti – polypropylénové laná s oceľovým jadrom 16 mm.

Proti zabráneniu vzniku úrazov sú použité ochranné krytky z HDPE.

Možnosť výberu farebného prevedenia podľa požiadaviek a možností výroby.



Intersystem EU s.r.o.

Dukelská 295/34

014 01 Bytča

tel.: +421/902 259 803

[info@intersystemeu.sk](mailto:info@intersystemeu.sk)

[www.intersystemeu.sk](http://www.intersystemeu.sk)





### Prelietka Včielka

Základná konštrukcia – oceľová s rozmerom 9x9 cm, zabezpečená proti korózií, maľovaná práškovo, na konci konštrukcií sú ochranné plastové krytky.

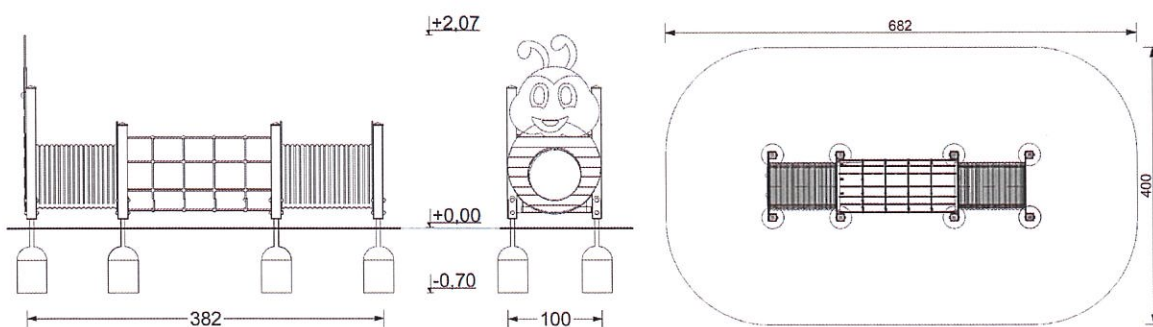
Oceľové časti – zabezpečené proti korózií, maľované práškovo.

Lanové časti – polypropylénové laná s oceľovým jadrom.

Telo včielky a tunel – HDPE.

Proti zabráneniu vzniku úrazov sú použité ochranné krytky z HDPE.

Možnosť výberu farebného prevedenia podľa požiadaviek a možností výroby.



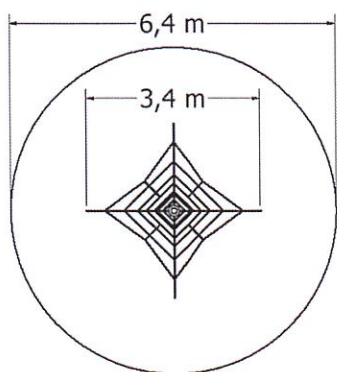
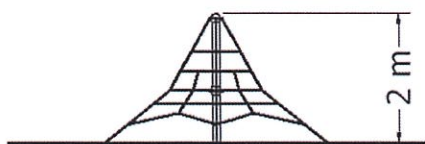
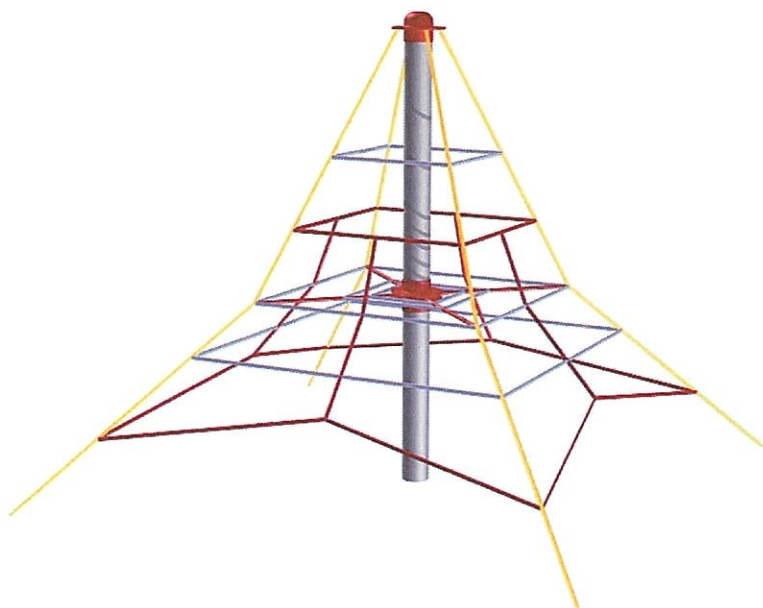


### Lanová pyramída

Základná konštrukcia – oceľová, stĺp o priemere 114 mm, zabezpečená proti korózií.

Laná – polypropylénové laná s oceľovým jadrom, priemer 16 mm.

Kritická výška pádu – 1,00 m.





### Preklápacia hojdačka

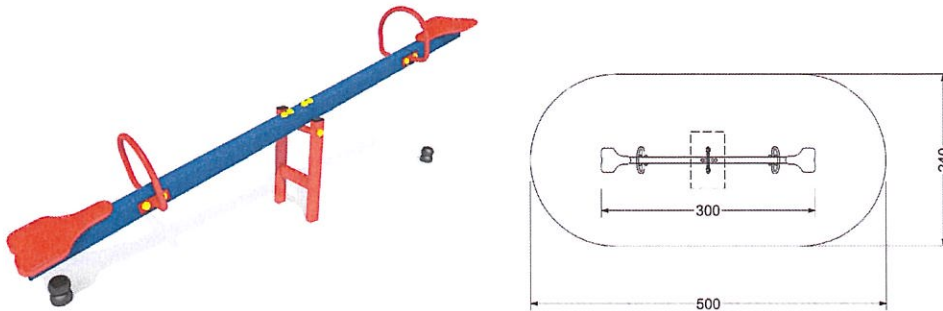
Základná konštrukcia – oceľová, zabezpečená proti korózií, maľovaná práškovo, na konci konštrukcií sú ochranné plastové krytky, teflónové ložisko.

Oceľové časti – zabezpečené proti korózií, maľované práškovo.

Sedenie – HDPE.

Proti zabráneniu vzniku úrazov sú použité ochranné krytky z HDPE.

Možnosť výberu farebného prevedenia podľa požiadaviek a možností výroby.



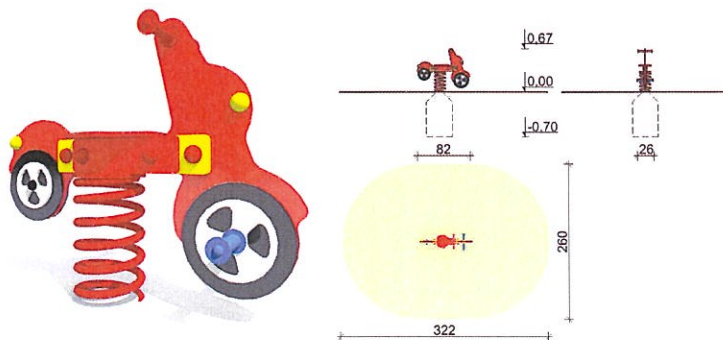
### Pružinová hojdačka Skúter

Telo hojdačky – HDPE 15 mm.

Pružina oceľová, zabezpečená proti korózii, maľovaná práškovo.

Proti zabráneniu vzniku úrazov sú použité ochranné krytky z HDPE.

Možnosť výberu farebného prevedenia podľa požiadaviek a možností výroby.





### Pružinová hojdačka Koník

Telo hojdačky – HDPE 15 mm.

Pružina oceľová, zabezpečená proti korózii, maľovaná práškovo.

Proti zabráneniu vzniku úrazov sú použité ochranné krytky z HDPE.

Možnosť výberu farebného prevedenia podľa požiadaviek a možností výroby.

Výška prvku: 0,7 m

